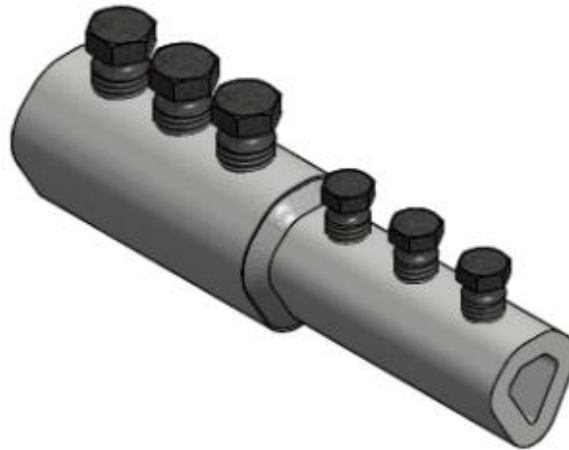


COMMERCIEËLE DOCUMENTATIE

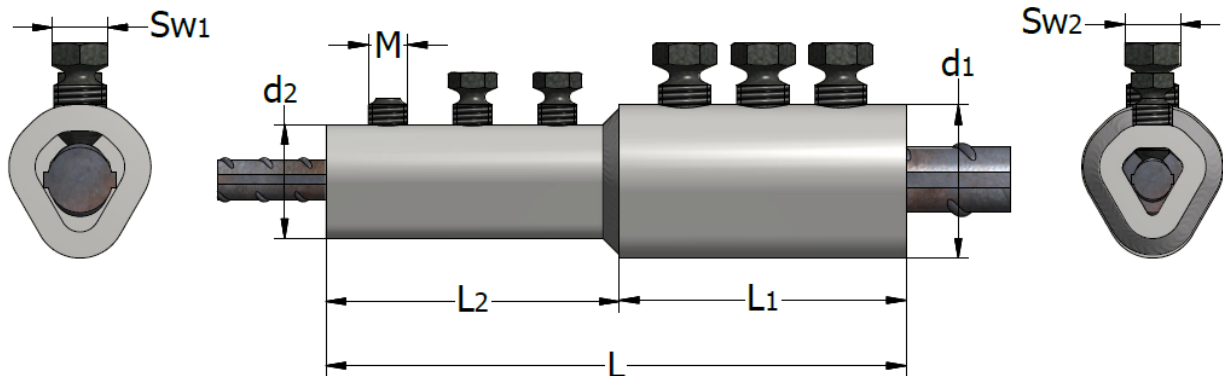


ALLIGATOR KOPPELINGEN | **ALC-VK ALLIGATOR OVERGANGSKOPPELING**



OVERGANGSKOPPELING – ALC-VK

De ALLIGATOR-overgangskoppeling verbindt twee wapeningsstaven met verschillende diameters. Deze koppeling kan voor de ontwerper handig zijn om constructies op een veilige en economische wijze te optimaliseren.



Type ALC-VK	Productnr.	Wapening sstaaf \varnothing [mm]	Nummer breekbout n	Breekbout schroefdraad M	L [mm]	L1 [mm]	L2 [mm]	d1 [mm]	d2 [mm]	SW1/SW2 [mm]	Max. aanhaalmoment [Nm]
16/10-12	46210	16/10-12	4/3	M12/M12	205	115	90	40	35	13/13	115/115
20/12	44731	20/12	3/3	M16/M12	178	88	90	47	35	17/13	215/115
20/14	43593	20/14	4/4	M16/M12	227	112	115	47	37	17/13	215/115
20/16	44732	20/16	4/4	M16/M12	227	112	115	47	40	17/13	215/115
25/16	44733	25/16	3/4	M16/M12	221	106	115	56	40	17/13	215/115
25/20	44734	25/20	5/5	M16/M16	302	166	136	56	47	17/17	215/215
25/22	48255	25/22	5/5	M16/M16	331	166	165	56	53	17/17	215/215
28/25	48254	28/25	6/6	M20/M20	396	200	196	66	56	22/22	415/415
32/20	44735	32/20	4/5	M20/M16	282	140	136	73	47	22/17	415/215
32/25	44736	32/25	7/6	M20/M16	426	238	188	73	56	22/17	415/215
32/28	48253	32/28	7/6	M20/M20	446	238	208	73	66	22/22	415/415
36/32	61001	36/32	8/7	M20/M20	498	268	230	79	73	22/22	415/415
40/28	48252	40/28	7/6	M20/M20	430	230	200	79	66	22/22	415/415
40/32	44737	40/32	7/7	M20/M20	460	230	230	79	73	22/22	415/415

CONTACT

TERWA is de wereldwijde leverancier van prefab- en bouwoplossingen en heeft meerdere kantoren over de hele wereld. Al onze medewerkers, partners en agenten werken graag aan een volledige service en 100% ondersteuning voor alle bouw- en prefabbedrijven in de bouwsector.

TERWA CONSTRUCTION GROUP

Terwa Construction Netherlands
(Hoofdkantoor)
Mondiale verkoop en distributie
Kamerlingh Onneslaan 1-3
3401 MZ IJsselstein
Nederland
T +31-(0)30 699 13 29
F +31-(0)30 220 10 77
E info@terwa.com

Terwa Construction Central East Europe
Verkoop en distributie
Strada Sânzieni
507075 Ghimbav
Roemenië
T +40 372 611 576
E info@terwa.com

Terwa Construction Poland
Verkoop en distributie
Ul. Cicha 5 lok. 4
00-353 Warschau
Polen
E info@terwa.com

Terwa Construction India & Middle East
Verkoop en distributie
India
T +91 89 687 000 41
E info@terwa.com

Terwa Construction China
Verkoop en distributie
5F 504, No. 101 Chuanchang road
PRC, 200032, Shanghai
China
E info@terwa.com

ALLE SPECIFICATIES KUNNEN ZONDER VOORAFGAANDE KENNISGEVING WORDEN GEWIJZIGD.

DISCLAIMER

Terwa B.V. is niet aansprakelijk voor afwijkingen die zijn veroorzaakt door slijtage van de geleverde producten. Terwa B.V. is tevens niet aansprakelijk voor schade veroorzaakt door onnauwkeurige en/of onjuiste omgang met of gebruik van de geleverde producten, en/of het gebruik van deze producten voor doeleinden waarvoor deze niet zijn bedoeld. De verantwoordelijkheid van Terwa B.V. is voorts beperkt volgens artikel 13 van de voorwaarden van de 'Metaalunie'; deze voorwaarden zijn van toepassing op alle leveringen van Terwa B.V.. De gebruiker is verantwoordelijk voor het verzekeren dat alle geldende auteurswetten worden nageleefd. Op grond van het auteursrecht mag geen enkel deel van deze documentatie worden vermenigvuldigd, worden opgeslagen of bewaard in een gegevensbestand, worden overgedragen of op enige andere manier openbaar worden gemaakt (bijv. elektronisch, mechanisch, fotokopieën, opnames), voor welk doel dan ook, zonder uitdrukkelijke, voorafgaande schriftelijke toestemming van Terwa B.V.